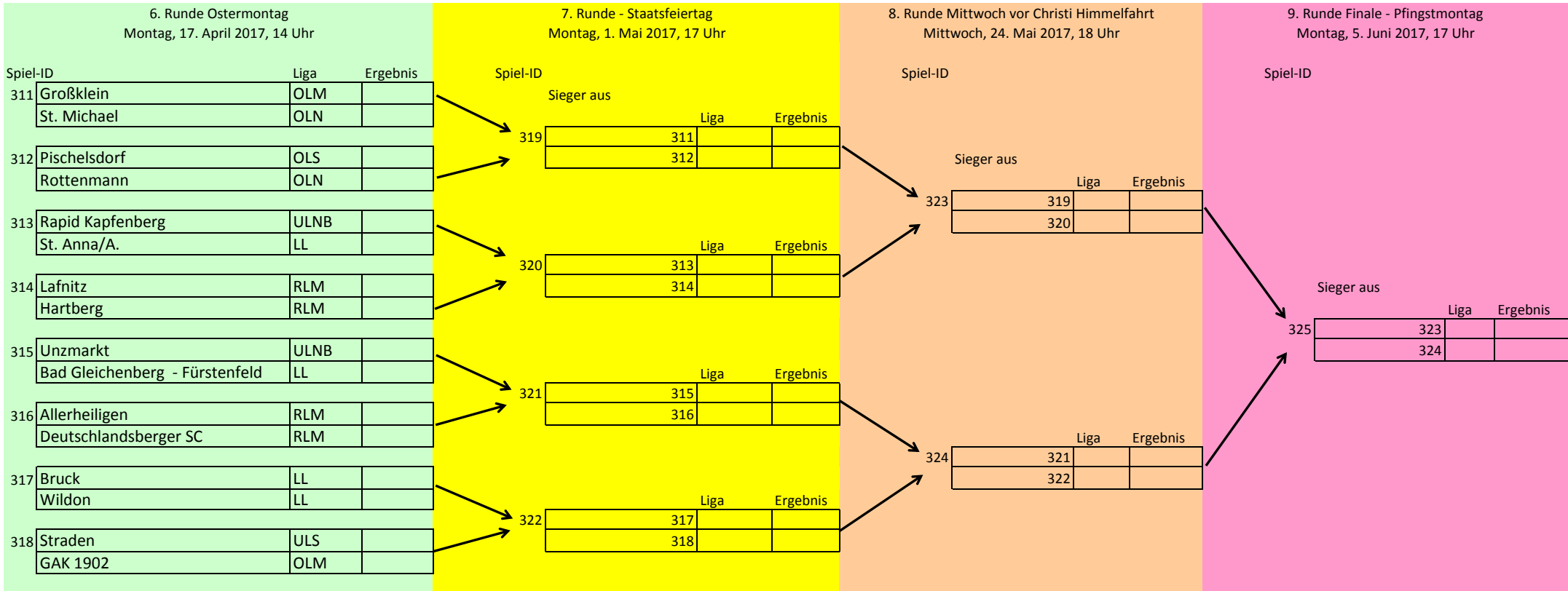


WOCHE STEIRER-Cup powered by Land Steiermark 2016/2017



ausgenommen im Finale hat immer der niederklassigere Verein Heimrecht

Das Veranstalterrecht für das Finalspiel wurde wie folgt festgelegt, wenn sich die beiden Finalisten nicht auf einen Austragungsort einigen können:

- a) bei unterschiedlicher Leistungsstufe hat das Veranstalterrecht der niederklassigere Verein
- b) bei gleicher Leistungsstufe wird der Veranstaltungsort mittels Losentscheid entschieden.

